

HU
NEW

TOP MULTI-TECH

**AUTOMATIC
START & STOP**



TELJESÍTMÉNYTARTOMÁNY

- Szállítási teljesítmény **l/perc**-ig (7.2 m³/óra)
- Emelési magasság **42 m**-ig
- Indító nyomás: **1.5 bar**

HASZNÁLATI KORLÁTOK

- Meríthető mélység **5 m**-ig a víz szintje alá
- Maximális használati magasság **10 m**
- Folyadék hőmérséklet **+40 °C**-ig
- Lebegő szilárd szennyeződés áteresztése **Ø 1.3 mm**
- Úritési szint **22 mm** afenéktől számítva
- Servizio continuo **S1**

KIVITELEZÉS ÉS BIZTONSÁGI SZABÁLYOK

Felszereltség:

- **10 m** hosszúságú tápvezeték
- beépített elektronikus eszköz, amely elindítja (a csap kinyitásakor) és leállítja (a csap elzárásakor) a szivattyút

EN 60335-1
IEC 60335-1
CEI 61-150

EN 60034-1
IEC 60034-1
CEI 2-3



ÜZEMBEHELYEZÉS ÉS HASZNÁLAT

Tiszta víz, koptató részecskéket nem tartalmazó, a szivattyú elemeire kémiaiilag, semleges folyadékok szivattyózására ajánlottak. A nagy hatások és megízhatóságuk révén ajánlottak a lakossági szektorban, házak vízellátására tartályokból, csiszternákból, relativ mély kutakból, esővíz szivattyúzására vagy öntözőberendezések ellátására.

SZABADALMAK - VÉDJEJEGYK - MODELEK

- Szabadalmazási szám n° VR2014A000217
- Védett termék n° 0001334477 TOP MULTI®

TANUSÍTVÁNYOK

Company with management system certified by DNV
ISO 9001: QUALITY
ISO 14001: ENVIRONMENT AND SAFETY

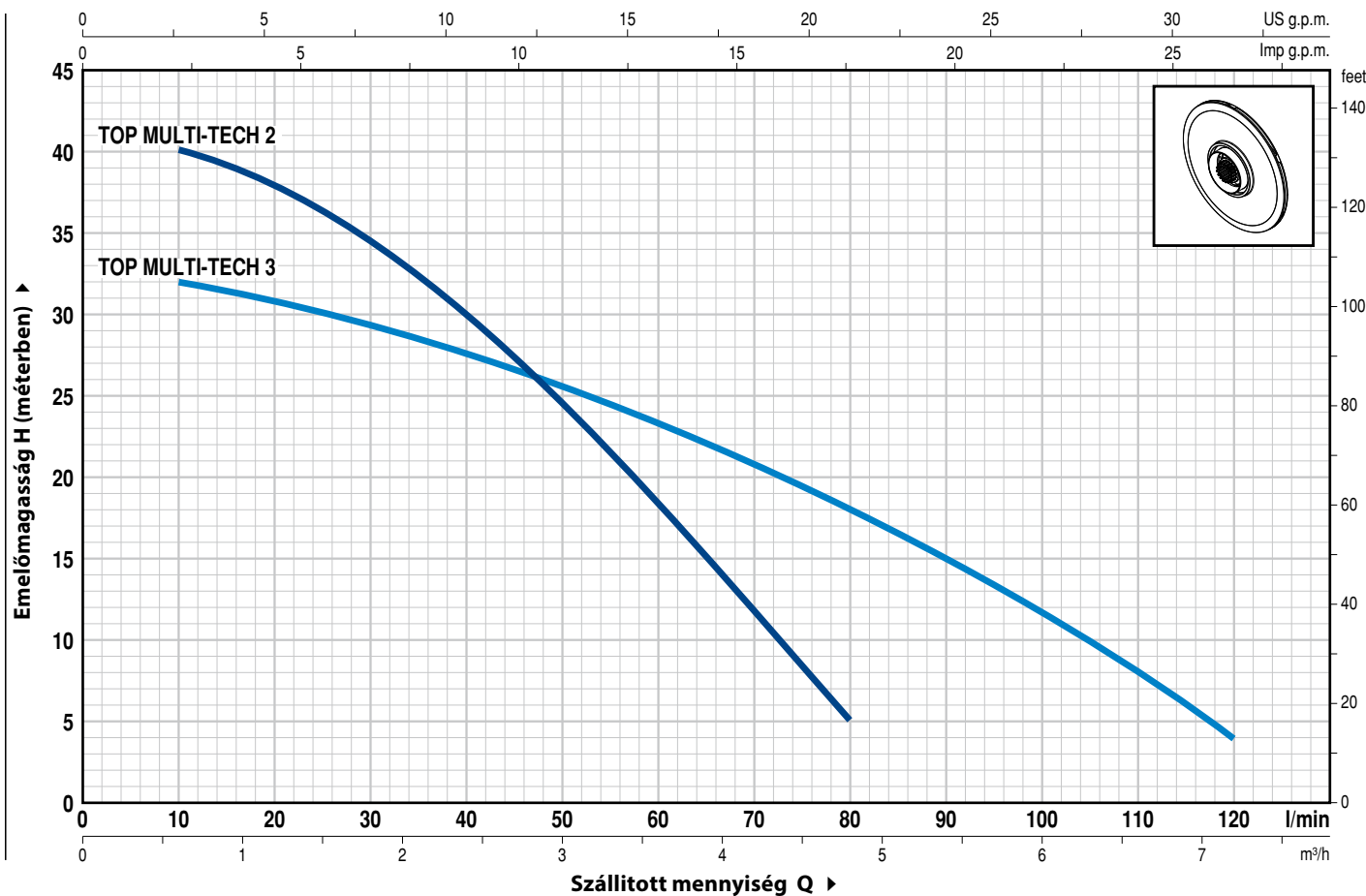


GARANCIA

2 év az általános értékesítési feltételek mellett

GÖRBÉK ÉS TELJESÍTMÉNY ADATOK

50 Hz n = 2900 1/min



TÍPUS Egyfázisú	TELJESÍTMÉNY		Q	m ³ /óra													
	kW	HP		0	0.6	1.2	1.8	2.4	3.0	3.6	4.2	4.8	5.4	6.0	6.6	7.2	
TOP MULTI-TECH 2	0.55	0.75	H méter	42	40	38	34	30	24	18	11.5	5					
TOP MULTI-TECH 3	0.55	0.75	H méter	33	32	31	29.5	28	25.5	23	20.5	18	15	12	8	4	

Q = Szállított mennyiség H = Teljes manometrius emelőmagasság

A jelleggörbék toleranciája az EN ISO 9906 Grado 3 szerint.

POZ. KOMPONENS

FELÉPÍTÉSI JELLEMZŐK

1	SZIVATTYÚTEST	Üvegszállal megerősített technopolimer, nyomóoldalon menetes csatlakozóval ellátva ISO 228/1
2	SZIVATTYÚHÁZ ÉS SZÍVÓRÁCS	Üvegszállal megerősített technopolimer
3	MOTORBURKOLAT	AISI 304 Rozsdamentes acél
4	JÁRÓKEREKEK	Noryl FE1520PW
5	DIFUZOROK	Noryl FE1520PW kopásgátló gyűrűkkel ellátva
6	MOTORTENGELY	EN 10088-3 - 1.4104 Rozsdamentes acél
7	ELEKTRONIKUS ESZKÖZ	A TOP MULTI-TECH szivattyúk egy beépített elektronikus készülékkel vannak ellátva, amely elindítja a szivattyút, amikor a rendszer nyomása leesik 1,5 bar alá (pl. csap kinyitása) és leállítja, amikor az átfolyás 3 l/perc alá csökken (csap elzárása). Megvédi a szivattyút a következőktől: – szárazonfutás; – gyakori indítások; – beragadás ellen: amikor a szivattyú hosszú ideig üzemben kívüli állapotban van, 48 óránként 10 másodpercre elindítja.

8 KETTŐS MECHANIKUS TENGELYTÖMITÉS FÖZBEIKTATOTT OLAJKAMRÁVAL

Tömítés	Tengely	Elhelyezés	Anyagok		
Típus	Átmérő		Álló gyűrű	Forgó gyűrű	Elasztomer
STA-13R	Ø 13 mm	Motor oldala	Kerámia	Grafi	NBR
STA-12R SIC	Ø 12 mm	Szivattyú oldala	Kerámia	Szilíciumkarbonát	NBR

9 CSAPÁGYAK 6202 ZZ - C3 / 6201 ZZ

10 KONDEZÁTOR

Kapacitás

(230 V vagy 240 V) (110 V)

12.5 µF 450 VL 30 µF 250 VL

11 ELEKTROMOS MOTOR

TOP MULTI: egyfázisú 230 V - 50 Hz
beépített termikus védelemmel..

- Szigetelés: classe F.
- Védelem: IP X8.

12 TÁPVEZETÉK

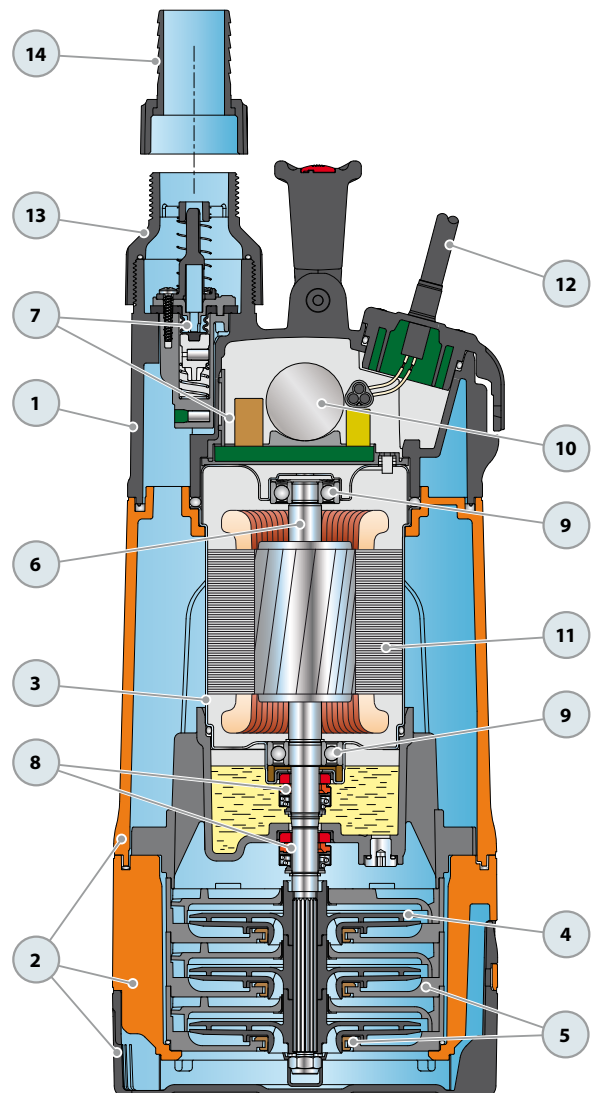
➔ 10 méteres "H07 RN-F" Schuko villásdugóval

13 MENETES CSATLAKOZÓ

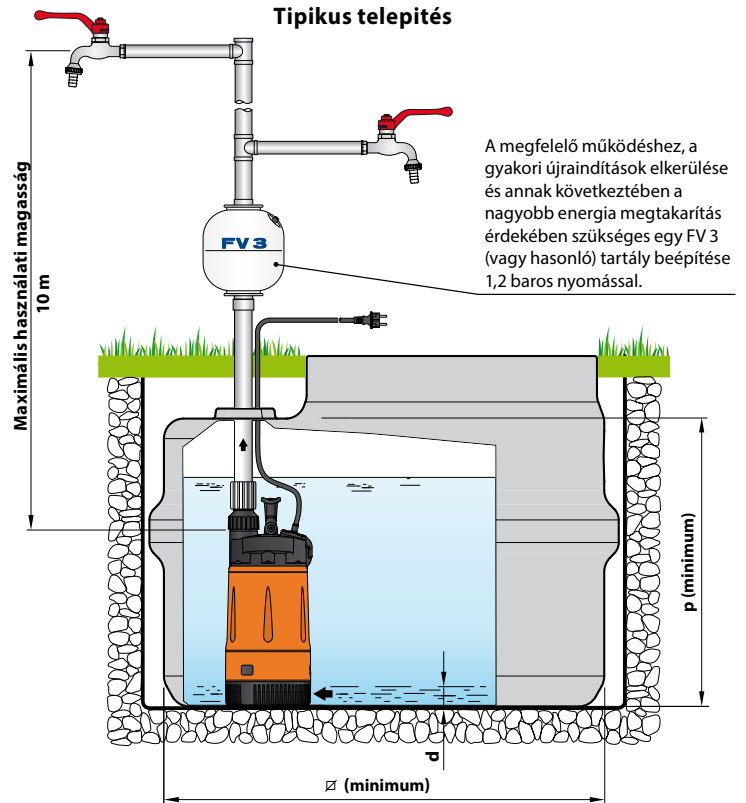
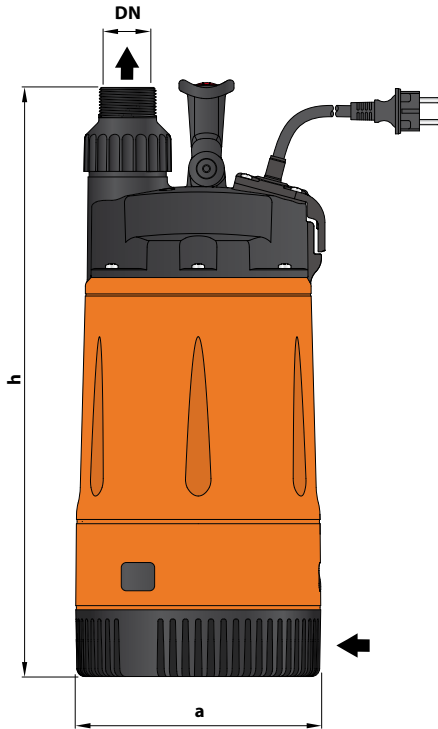
Menetes csatlakozó 1¼"

14 SZORÍTÓCSAVAR ÉS TÖMLŐCSATLAKOZÓ

Tömlőcsatlakozó Ø 35 mm



MÉRETEK ÉS SÚLYOK



TÍPUS	CSATLAKOZÓ DN	LÉPCSŐK SZÁMA	MÉRETEK mm					kg
			a	h	d	p	∅	
Egyfázisú								
TOP MULTI-TECH 2	1 1/4"	3	178	428	22	500	300	9.4
TOP MULTI-TECH 3								

ABSZORBICÓ

TÍPUS	FESZÜLTÉG (egyfázisú)		
	230 V	240 V	110 V
Egyfázisú			
TOP MULTI-TECH 2	3.4 A	3.3 A	6.8 A
TOP MULTI-TECH 3	3.6 A	3.5 A	7.2 A

RAKLAPOZÁS

TÍPUS	szivattyúk darbszáma	H (mm)	kg
Egyfázisú			
TOP MULTI-TECH 2	60	1420	582
TOP MULTI-TECH 3	60	1420	582

